

SURPRESSEURS PROCESS SÉRIE NX S

Bénéficiant d'une expérience de plus d'un siècle, Ingersoll Rand Air Solutions Hibon propose avec succès une large gamme mondialement reconnue de surpresseurs d'air et de pompes à vide destinés à fournir des volumes d'air ou de gaz exempt d'huile à des pressions variées y compris en vide.

Le développement permanent et la recherche d'innovation sur les produits HIBON ont permis la conception et la fabrication d'une nouvelle série de surpresseurs à pistons rotatifs nommée : **NX S**.

GAMME

NX 3S et NX 5S	De 300 m³/h à 1 570 m³/h*
NX 8S et NX 12S	De 400 m³/h à 2 822 m³/h*
NX 18S et NX 26S	De 700 m³/h à 4 100 m³/h*

Pression différentielle jusqu'à 0,8 bar eff.
Vide à l'aspiration jusqu'à -0,4 bar eff. (fonctionnement en vide).

* Le débit max. peut changer avec les conditions de fonctionnement client.

AVANTAGES

- + GARNITURE MÉCANIQUE SIMPLE **AUTO-LUBRIFIÉE** ASSURANT UN HAUT NIVEAU D'ÉTANCHÉITÉ.
- + **HAUT RENDEMENT MÉCANIQUE ET VOLUMÉTRIQUE.**
- + **AUTO-AJUSTEMENT DES JEUX** POUR UN MONTAGE FACILE.
- + **FIABILITÉ DE FONCTIONNEMENT.**
- + TRANSFERT DE GAZ **100 % EXEMPT D'HUILE.**
- + SURPRESSEURS **SANS MAINTENANCE PENDANT 5 ANS** (À L'EXCEPTION DU CHANGEMENT D'HUILE, TOUS LES DEUX ANS*)
- + SURPRESSEURS ÉQUIPÉS **D'ANNEAUX DE LEVAGE.**

* EN CAS D'UTILISATION DE NOTRE HUILE HIBON LUBE



MATÉRIAUX DE CONSTRUCTION

- Fonte et acier
- Autres matériaux sur demande

PRINCIPALES APPLICATIONS

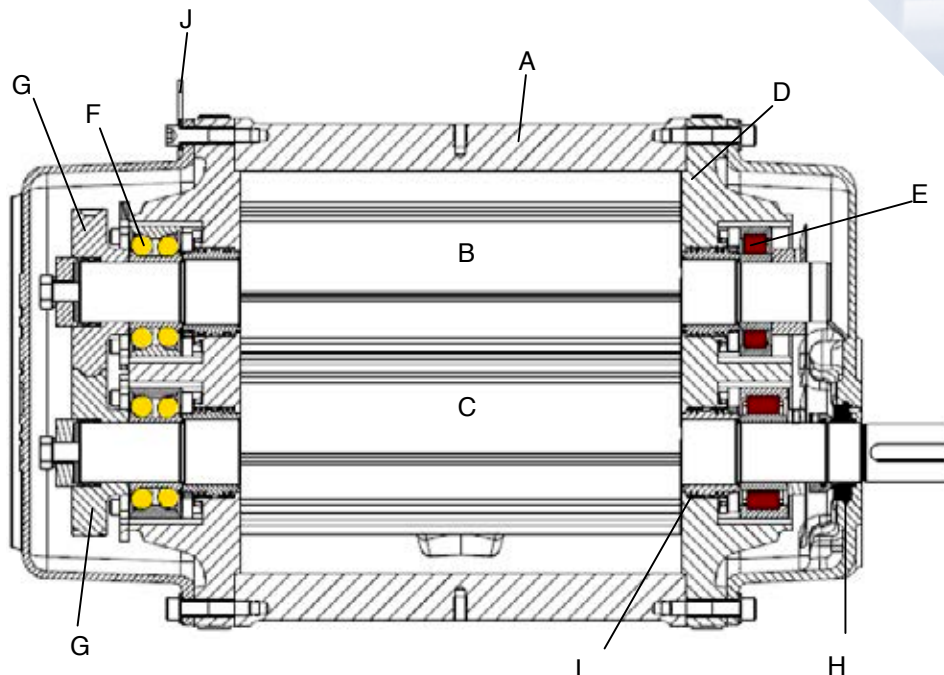
- Transport pneumatique de polyéthylène
- Récupération de biogaz
- Dégazage
- Refroidissement de four
- Processus de récupération d'énergie
- Injection d'hydrogène dans les circuits de gaz ou pour la production de produits chimiques.
- Transfert d'hydrogène mixte
- Compression de gaz sur une boucle d'hydrogénation
- Réactivation de catalyseurs

OPTIONS

- ATEX disponible sur demande
- Pattes de fixation

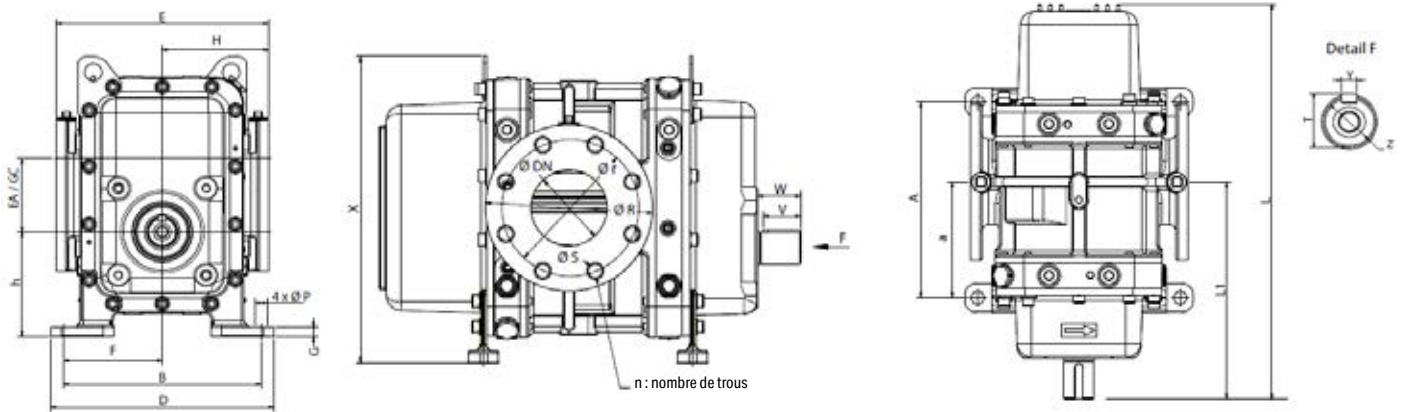
PRINCIPAUX MARCHÉS

- Industrie du gaz process (N₂, biogaz non corrosif, CH₄, H₂ mixte)
- Industrie plastique
- Énergie
- Chimie, industries pétrochimiques
- Processus environnemental (capture du carbone)

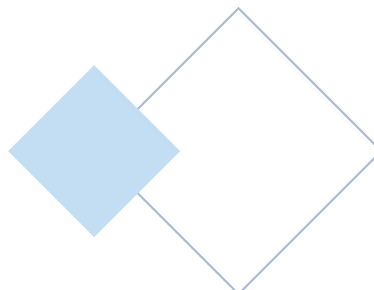


A	Corps	F	Roulements à billes
B	Rotor commandé	G	Pignons
C	Rotor commandeur	H	Garniture mécanique simple
D	Plateaux	I	Segments
E	Roulements à rouleaux	J	Anneaux de levage

DIMENSIONS DES SURPRESSEURS CONFIGURATION ARBRE EN HAUT OU ARBRE EN BAS



	V		NX 5 S		NX 8 S		NX 12 S		NX 18 S		NX 26 S	
	mm	inch	mm	inch	mm	inch	mm	inch	mm	inch	mm	inch
A	275	10,83	370	14,57	355	13,98	476	18,74	444	17,48	589	23,19
a	163	6,40	213	8,39	208	8,19	278	10,94	222	8,74	339,5	13,37
B	388	15,28	388	15,28	475	18,70	475	18,70	586	23,07	586	23,07
D	424	16,69	424	16,69	515	20,28	515	20,28	626	24,65	626	24,65
E	305	12,01	305	12,01	370	14,57	370	14,57	450	17,72	450	17,72
EA	106	4,17	106	4,17	135	5,31	135	5,31	173	6,81	173	6,81
F	194	7,64	194	7,64	238	9,37	238	9,37	293	11,54	293	11,54
G	13	0,51	13	0,51	13	0,51	13	0,51	15	0,59	15	0,59
h	153	6,00	153	6,00	185	7,28	185	7,28	225	8,86	225	8,86
L	555	21,85	650	25,59	671	26,42	791	31,14	848	33,39	993	39,09
L1	305	12,01	356	14,02	385	15,16	454	17,87	441	17,36	559	22,01
T	45	1,77	45	1,77	51,5	2,03	51,5	2,03	69	2,72	69	2,72
V	50	1,97	50	1,97	70	2,76	70	2,76	90	3,54	90	3,54
W	57	2,24	58	2,28	81	3,19	80	3,15	102	4,02	102	4,02
Y	12	0,47	12	0,47	14	0,55	14	0,55	18	0,71	18	0,71
ØZ*	42	1,65	42	1,65	48	1,89	48	1,89	65	2,56	65	2,56
ØR	220	8,66	220	8,66	250	9,84	285	11,22	340	13,39	340	13,39
Ør	180	7,09	180	7,09	210	8,27	240	9,45	295	11,61	295	11,61
ØDN	100	3,94	100	3,94	125	4,92	150	5,91	200	7,87	200	7,87
ØP	18	0,71	18	0,71	18	0,71	18	0,71	22	0,87	22	0,87
ØS	18	0,71	18	0,71	18	0,71	22	0,87	22	0,87	22	0,87
n	8		8		8		8		8		8	



INGERSOLL RAND AIR SOLUTIONS HIBON®

2 avenue Jean-Paul Sartre,
59290 WASQUEHAL
France

T : +33 (0)3 20 45 39 39

E : hibon@irco.com

www.ingersollrand.com

www.hibon.com

www.linkedin.com/company/hibon