

NX2

Les surpresseurs de la série NX de par leur conception novatrice offrent de nombreux avantages pour l'utilisateur. Les surpresseurs de la série NX peuvent être utilisés en remplacement direct de la plupart des surpresseurs de série SN permettant ainsi une mise à niveau simplifiée tout en minimisant le temps d'arrêt.

Caractéristiques de la série NX

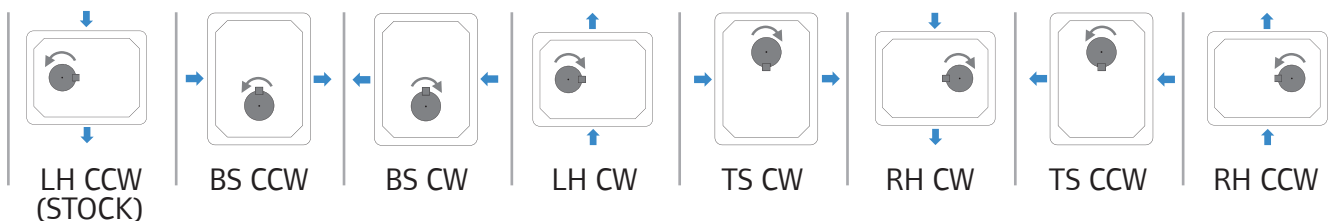
- Rotors à trois lobes
- Remplacement direct de la série SN (drop-in replacement)
- Ajustement des jeux automatiques lors de l'assemblage
- Carters d'huile de grande capacité
- Barboteur d'huile à grand débit
- Scellement d'arbres hautement performants
- Jeux de pièces de rechanges standardisés

Bénéfices

- Fiabilité et durabilité
- Facilité d'entretien et d'ajustement des jeux
- Opère à de plus basses températures
- Meilleure lubrification des roulements
- Changements d'huile moins fréquents

Simplement supérieur

Configurations



Configuration	Avec pattes	Sans pattes
LH CCW	F0141 501 001	F0141 501 00
BS CCW	F0141 501 101	F0141 501 10
BS CW	F0141 501 111	F0141 501 11
LH CW	F0141 501 011	F0141 501 01
TS CW	F0141 501 211	F0141 501 21
RH CW	F0141 501 311	F0141 501 31
TS CCW	F0141 501 201	F0141 501 20
RH CCW	F0141 501 301	F0141 501 30

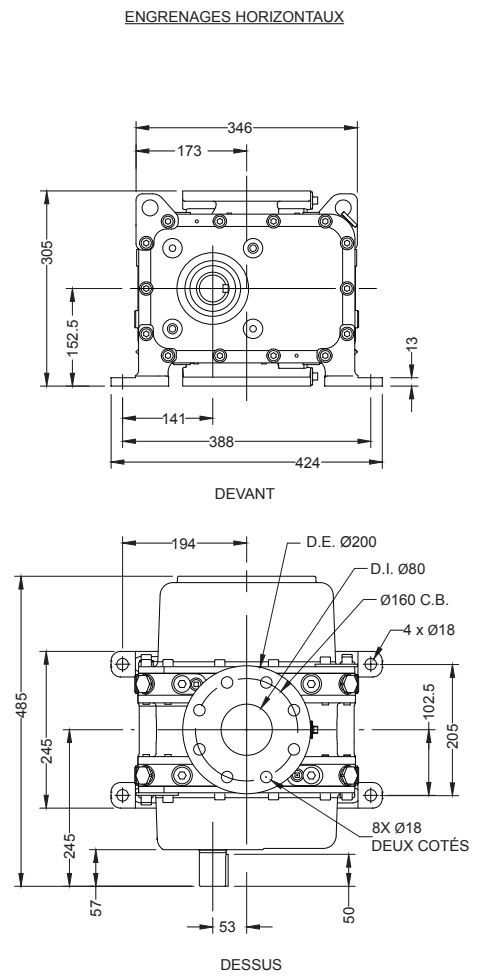
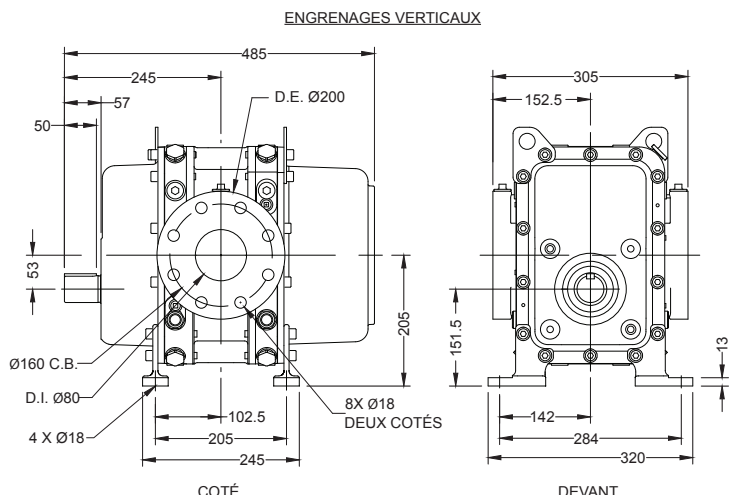
- Sens de rotation de l'arbre
 Écoulement de l'air
 RH = Arbre à droite
 LH = Arbre à gauche
 BS = Arbre en bas
 TS = Arbre en haut
 CW = Rotation horaire
 CCW = Rotation antihoraire

Charte de performance

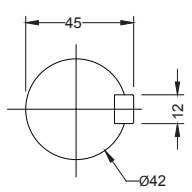
20 °C / 36%RH / 1013.25 Mbar

Régime (rpm)	PRESSION (MB)									
	200		400		600		800		1000	
	M ³ /h	KW	M ³ /h	KW	M ³ /h	KW	M ³ /h	KW	M ³ /h	KW
1400	111	1,9	86	2,0	67	3,1	50	4,1	36	5,1
1800	158	2,5	131	2,6	111	3,9	94	5,2	79	6,5
2200	204	3,1	177	3,2	155	4,8	137	6,4	122	8,0
2600	251	3,6	222	3,8	200	5,7	181	7,6	164	8,5
3000	297	4,2	267	4,4	244	6,5	225	8,7	207	10,9
3400	344	4,7	313	4,9	288	7,4	268	9,9	250	12,4
3800	390	5,3	358	5,5	333	8,3	312	11,0	293	13,8
4200	437	5,8	403	6,1	377	9,2	355	12,2	336	15,3
4600	483	6,4	448	6,7	422	10,0	399	13,4	379	16,7
5000	530	9,3	494	7,3	466	10,9	443	14,5	422	18,2

NX2 Dimensions



DÉTAILS DE L'ARBRE



- NOTES:**
 1. UNITÉS MÉTRIQUES (mm) SANS AVIS CONTRAIRE.
 2. POIDS: 114 kg.
 3. NE PAS UTILISER POUR CONSTRUCTION.

Pièces de rechange

Kit 1 - ENSEMBLE D'ENTRETIEN STANDARD	Kit 2 - JEU DE BAGUE PORTE SEGMENT	Kit 3 - JEU DE PIGNON	VISEURS D'HUILE	HIBON LUBE
<p>Contient toutes les pièces requises à l'entretien de 40000h.</p>				

Pour plus d'informations sur les pièces de rechange et accessoires, contactez votre centre de Service le plus proche ou Ingersoll Rand ou HIBON Wasquehal.

Compressed Air Systems and Services
 Hibon Inc
 100 Voyageur Pointe Claire, Quebec
 Canada, H9R 6A8
 Tel: 514 631-3501
 Fax: 877 584 0307
 www.hibon.com www.ingersollrand.com

Ingersoll Rand (NYSE:IR) améliore la qualité de vie en développant des environnements confortables, durables et efficaces. L'alliance de nos salariés et de nos marques, telles que Club Car®, Ingersoll Rand®, Thermo King® et Trane®, contribue à améliorer la qualité de l'air et le confort dans les habitations et les bâtiments, à transporter et à assurer la protection des aliments et denrées périssables, ainsi qu'à augmenter l'efficacité et la productivité industrielles. Nous sommes une entreprise internationale de 13 milliards de dollars qui s'engage à favoriser un monde de progrès et de résultats durables.

ingersollrandproducts.com - hibon.com
 Nous nous engageons à utiliser des techniques d'impression respectueuses de l'environnement

Ingersoll Rand Air Solutions Hibon®
 2 avenue Jean-Paul Sartre, 59290 WASQUEHAL France
 Tel +33 (0) 3 20 45 39 45 (ligne directe)
 Fax +33 (0) 3 20 45 39 20 (Fax Service)
 email: hibon@irco.com

